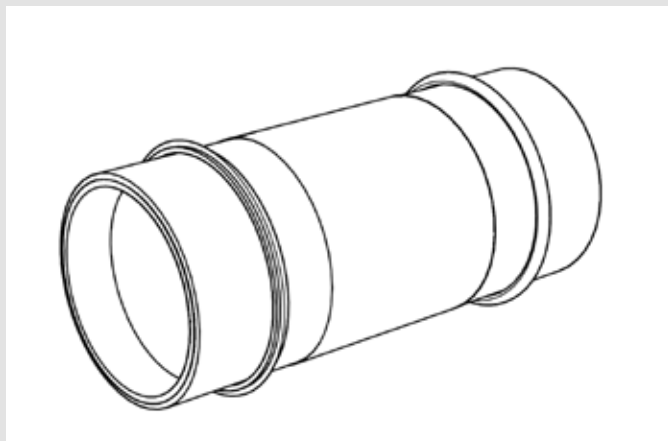


INSTRUCTIONS DE MONTAGE

HKD - KE Tube fourreau



HKD - KE Tube fourreau

Chère cliente, cher client,

Nous vous remercions d'avoir choisi un produit de haute qualité de notre entreprise.

Nous vous prions de lire minutieusement ce document ainsi que les instructions de montage fournies avant le montage ou l'utilisation de nos produits et de conserver ces documents soigneusement après le montage !

Consignes de sécurité :

- Le montage de nos produits doit uniquement et impérativement être exécuté par des personnes possédant les connaissances techniques nécessaires.
- L'espace de travail ainsi que les tranchées éventuellement nécessaires pour les conduites doivent être aménagés, réalisés et sécurisés dans les règles de l'art conformément aux réglementations en vigueur pour votre propre protection et celle de tiers.
- L'installation de nos systèmes d'étanchéité et systèmes anti-incendie doit être exécutée sous le respect des règles techniques universellement reconnues, des prescriptions applicables des associations professionnelles, des dispositions VDE ainsi que des réglementations de la sécurité et de prévention des accidents en vigueur. Le montage des produits et en particulier leur mise sous tension ou leur fixation peuvent entraîner des risques d'écrasement de parties du corps ou d'autres blessures considérables.
- Les fiches de sécurité doivent être respectées.
- Contrôlez l'intégrité du produit livré (le contenu de la livraison est mentionné à part dans les instructions de montage) et l'absence d'endommagements de toutes les pièces individuelles. Seules des pièces non endommagées peuvent être montées.
- Vérifiez impérativement si le produit est adapté à l'usage prévu à l'aide des instructions de montage. En cas de présence de

contraintes particulières, nous vous prions de nous consulter préalablement pour clarifier l'aptitude d'utilisation du produit. Demandez à cet effet nos listes de contrôle ou téléchargez celles-ci sur www.doyma.com.

Nous déclinons toute responsabilité en cas d'utilisation non conforme !

- Nous vous prions finalement d'observer les consignes relatives aux outils et aux moyens auxiliaires nécessaires pour le montage.

Droits de propriété intellectuelle :

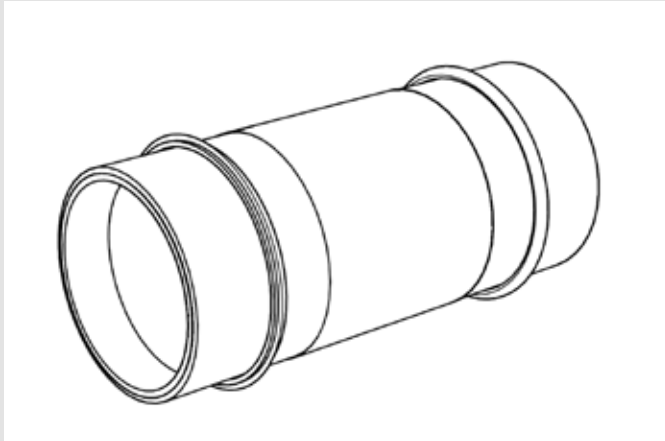
- Nos droits de propriété intellectuelle ainsi que les droits de propriété intellectuelle de tiers doivent être respectés.

Élimination :

- Nous vous prions de respecter les réglementations en vigueur lors de l'élimination d'éléments de construction, d'accessoires et des emballages.

Conditions de vente:

- Nos conditions de vente et de livraison sont applicables dans leur version en vigueur.



HKD - KE Tube fourreau

Utilisation prévue

Tube fourreau pour le montage dans un mur, un plafond et une dalle de sol. Adapté pour les murs étanches à l'eau (cuve blanche), par ex. le béton étanche contre l'eau sous pression ou sans pression. Le tube fourreau est destiné à la réception d'un insert d'étanchéité (non compris dans la livraison).

Prière de noter

Vous trouverez les instructions de traitement pour le montage du tube fourreau sur la page suivante. L'étanchement de l'espace annulaire situé entre le tube/les câbles et le tube fourreau nécessite un élément d'étanchéisation. Nous vous recommandons d'installer un insert d'étanchéité Curaflex® ou HKD DOMO.

Contrôle optique des tubes fourreaux lors de la livraison et avant le montage afin de déceler des défauts ou des dommages. Les tubes fourreaux doivent être entreposés de manière adaptée afin de prévenir tout dommage.

La température doit être comprise entre 5 et 30° C. Éviter absolument l'exposition directe aux rayons du soleil.

Si la conduite a déjà été posée, le tube fourreau doit être positionné et fixé de manière centrée autour de la conduite avant d'être scellé dans le béton. Lors du bétonnage, les tubes fourreau doivent si possible être disposés à une courte distance les uns des autres d'au moins 10 cm afin de faciliter la compression du béton/du mortier; la distance de 10 cm du tube fourreau doit être respectée jusqu'aux limites des percées respectives, même lors d'une insertion dans un mur existant.

Conditions de montage

Les joints à lèvres coulissants en SBR doivent être placés sur la surface lisse du tube fourreau.

En cas de nécessité d'un raccourcissement du tube fourreau, il convient de respecter les consignes suivantes:

Le raccourcissement du tube fourreau doit être effectué sur le côté qui n'est pas en contact avec l'eau. Le raccourcissement du tube fourreau ne doit pas dépasser 30 mm.

Outils

- un marteau manuel avec l'utilisation de supports de banches
- un compresseur (par ex. une aiguille vibrante)
- une scie manuelle (uniquement pour le raccourcissement)

Moyens auxiliaires

- du fil d'attache et une pince pour la fixation à la barre d'armature
- des colliers de serrage pour l'utilisation dans des coffrages en acier

Contenu de la livraison

- Tube fourreau
- Instructions de montage

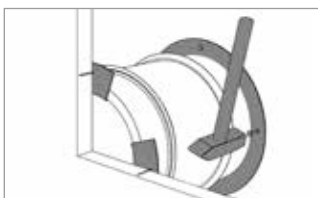
Accessoires (en option)

Insert d'étanchéité : Curaflex®, Curaflex® Nova ou HKD DOMO

Autres accessoires sur demande.

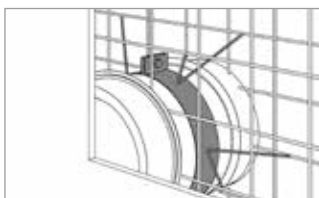
Étapes de montage

1 Tube fourreau avec accessoire pour le coffrage



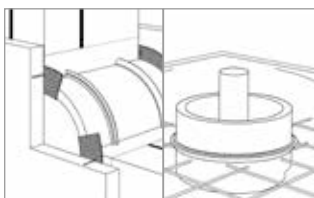
Fixer le tube fourreau dans le coffrage grâce au centreur (non compris dans la livraison). Chaque tube fourreau nécessite 2 centreurs pour le coffrage.

2 Exemple de fixation dans un coffrage en acier



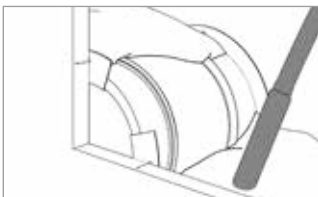
Ex : Fixation dans des coffrages en acier à l'aide de joints soudés et d'un collier de serrage (collier de serrage fourni par le client).

3 Dans un mur maçonné, une dalle de sol ou un plafond



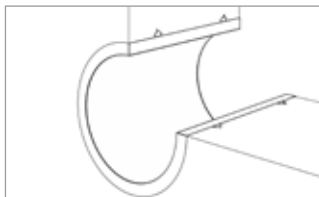
Insertion dans un mur : par exemple dans un mur maçonné (schéma - à gauche)
Moulage : par exemple dans une dalle de sol ou un plafond (schéma - à droite)

4 Compression



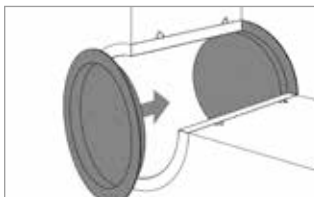
Bien comprimer le béton à proximité du tube fourreau.

5 Tube fourreau inséré dans le coffrage



Tube fourreau inséré dans le coffrage.

6 Tube fourreau avec bouchons de fermeture



Protéger le tube fourreau avec des bouchons de fermeture pendant la phase du gros œuvre.



Les produits DOYMA ne cessent d'évoluer. Des modifications techniques ont lieu sans avertissement.
Plus d'infos sur www.doyma.de

DOYMA GmbH & Co

SYSTÈMES D'ÉTANCHÉITÉ
SYSTÈMES DE PROTECTION
INCENDIE

Industriestraße 43-57
28876 Oyten

Tél. : 0 42 07/91 66-300
Fax : 0 42 07/91 66-199

www.doyma.de
info@doyma.de

