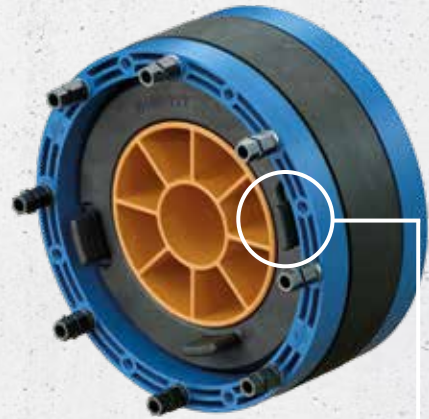


Curaflex Nova® Multi

EAU SANS PRESSION
EAU SOUS PRESSION

- étanchement de traversées/passages
- insertion dans le **tube fourreau** ou dans le **carottage d'un mur en béton étanche** (cuve blanche)
- pour différents diamètres de conduites



Les modules à emboîtement permettent une adaptation flexible



LES ATOUTS DU PRODUIT

- avec système ITL pour la force de pression optimale – montage également possible avec une visseuse à accumulateur
- avec déclaration environnementale du produit (EPD)
- avec DDE (DOYMA DIAMETER EXTENSION). Les modules à emboîtement permettent une adaptation sans outil à différents diamètres de conduites.
- étanchéité permanente sans besoin de resserrer (exempte d'entretien)
- obturation intégrée, insertions ultérieures possibles sans problème
- performance accrue de l'insert d'étanchéité grâce au système DOYMA-Grip

DÉTAILS TECHNIQUES

- testé selon la directive d'essai et de contrôle FHRK GE 101 sans charge radiale selon 4.3.2 (n° G 30 322-2-3) – FHRK 45 D10
- étanche au gaz et à l'eau
- étanche au radon – selon FHRK fiche MB 101, répond aux exigences pour les zones de prévention à potentiel radon
- coudes jusqu'à 8° possibles dans les tuyaux à fluide
- absorption des mouvements axiaux
- largeur d'étanchéité de 45 mm
- DN 100 étanchéité avec obturation et de 20 – 63 mm
- DN 200 étanchéité avec obturation et de 108 – 160 mm



ACCESSOIRES (EN OPTION)*

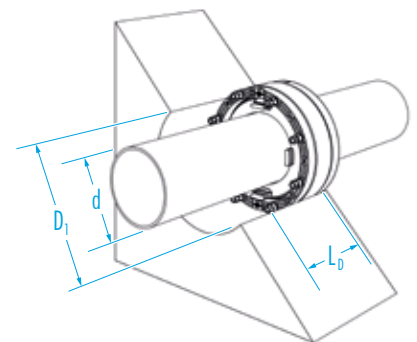
- Conservation du carottage Aquagard
- Éclisses de fixation
- Kit d'écrous ITL

* voir section Accessoires

L'INSERT D'ÉTANCHEITÉ SE COMPOSE DE CE QUI SUIT :

- anneaux de cadre bleus en matière plastique à hautes performances
- garnitures d'étanchéité en élastomère, 45 mm de largeur, fabriquées à partir d'EPDM (DOYMA-Grip)
- modules DDE emboîtables
- écrous ITL
- vis en acier inoxydable A4

Scannez simplement pour obtenir des informations détaillées !



Curaflex Nova® Multi

DI du fourreau/carottage D ₁ [DN en mm]	DE du tube/câble d [mm]	Référence
100 (99 – 104)	avec obturation	1 88 0 000 100 4 0
	20 – 25	
	28 – 35	
	40 – 45	
	46 – 52	
	57 – 63	
200 (199 – 203)	avec obturation	1 88 0 000 200 4 0
	108 – 112	
	113 – 118	
	124 – 128	
	131 – 135	
	139 – 144	
	156 – 160	

L₀ (longueur de construction max.) [mm] : 105