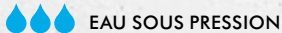
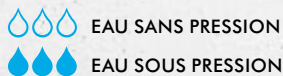
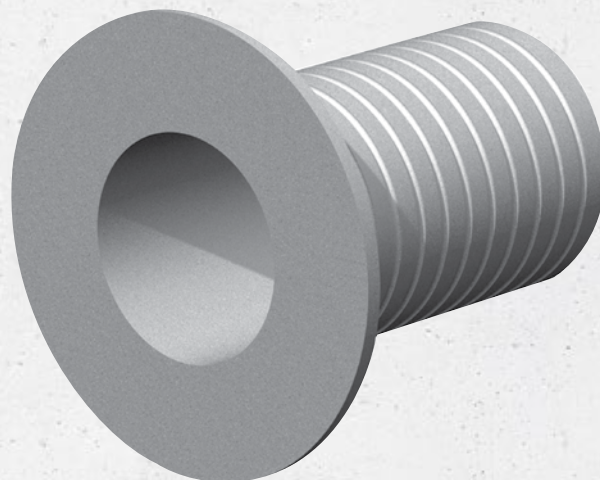


# Curaflex® 3001



- évidement pour systèmes d'étanchéité
- insertion dans des ouvrages encore à construire
- en liaison avec des produits d'étanchement à utiliser en liquide (cuve noire)
- avec bride de collage selon DIN 18533



25  
ans de  
garantie

## LES ATOUTS DU PRODUIT

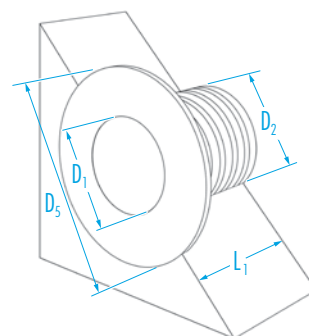
- paroi intérieure parfaitement conçue pour la réception des systèmes d'étanchéité et entrées de bâtiment DOYMA
- fibrociment spécial indéformable et résistant
- coefficient d'expansion du matériau identique à celui du béton
- raccordement homogène au béton
- raccordement optimal grâce à la bride en fibrociment spécial
- avec bride de collage en fibrociment pour l'application côté client d'un revêtement épais (KMB/PMBC) également en présence d'eau sous pression (W2.1-E)
- avec bride de collage en fibrociment pour l'application côté client du mortier d'étanchéité minéral (MDS) ou d'un matériau synthétique liquide (FLK) en présence d'eau sans pression (W1-E ou W3-E)
- avec bride de collage pour la fixation côté client d'une feuille composite pour béton frais (FBV)

## DÉTAILS TECHNIQUES

- étanche au gaz contre les gaz du sol en cas d'étanchement en contact avec la terre
- sûr contre le radon – conformément à la fiche technique MB 101
- variante divisée également livrable
- testé selon la directive d'essai et de contrôle FHRK GE 102 (n° G 30 322-2-9)

## MATÉRIAU

- fibrociment spécial
- bride fixe en fibrociment spécial sous forme de bride de collage selon DIN 18533
- livraison avec tissu soie de verre pour KMB/PMBC



## Curaflex® 3001

DI du tube fourreau D <sub>1</sub> [DN en mm]	DE du fourreau D <sub>2</sub> max. [mm]	DE de la bride de collage D <sub>3</sub> max. [mm]	Référence
80	≤ 140	285	1 30 0 080 415 0 9
100	≤ 160	305	1 30 0 100 415 0 9
125	≤ 165	330	1 30 0 125 415 0 9
150	≤ 190	355	1 30 0 150 415 0 9
200	≤ 245	405	1 30 0 200 415 0 9
250	≤ 300	455	1 30 0 250 415 0 9
300	≤ 350	505	1 30 0 300 415 0 9

L<sub>1</sub> : Longueur standard du fourreau : 415 mm

Autres longueurs possibles contre supplément.