

# Curaflex® SD

EAU SANS PRESSION  
 EAU SOUS PRESSION

- étanchement de traversées/passages
- insertion dans le **fourreau installé** ou dans le **carottage**
- pour l'utilisation avec un **étanchement composite de béton frais existant**
- avec **bride d'étanchéité supplémentaire et film d'étanchéité en butyle**



DOYMA  
GRIP

RADON ÉTANCHE  
IAF GmbH

25  
ans de  
garantie

## LES ATOUTS DU PRODUIT

- grandes zones d'étanchéité
- étanchéité permanente sans besoin de resserrer (exempte d'entretien)
- performance accrue de l'insert d'étanchéité grâce au système DOYMA-Grip
- élément système, sans découpes ni divisions, avec des boulons soudés de façon imperméable à l'eau
- bride d'étanchéité intégrée avec film d'étanchéité en butyle pour réaliser l'étanchéité sur l'étanchement composite de béton frais existant

## DÉTAILS TECHNIQUES

- avec bride d'étanchéité selon DIN18533
- étanche au gaz et à l'eau
- étanche au radon – selon FHRK fiche MB 101, répond aux exigences pour les zones de prévention à potentiel radon
- montage du côté pression
- testé avec le système d'étanchéité composite de béton frais SikaProof A®
- testé avec le système d'étanchéité composite de béton frais Preprufe®
- testé avec le système composite de béton frais, la membrane d'étanchéité wolfseal FBV

## L'INSERT D'ÉTANCHEITÉ SE COMPOSE DE CE QUI SUIT :

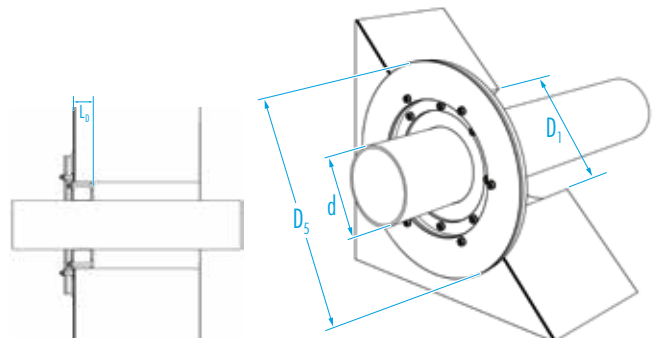
- **anneaux de cadre** : anneaux en acier, protection anti-corrosion (gcjs) ; en option en acier inoxydable 1.4301 (V2A) ou 1.4571/1.4404 (V4A)
- avec bride d'étanchéité intégrée et film d'étanchéité en butyle (type 1753)
- **garniture d'étanchéité en caoutchouc** : élastomère, DN80 à DN300, garnitures d'étanchéité en EPDM de 1 x 40 mm d'épaisseur (DOYMA-Grip) et DN 350 à DN 600, en option garnitures d'étanchéité en EPDM de 2 x 40 mm d'épaisseur, en option en NBR (résistant aux carburants/huiles)



### ACCESSOIRES (EN OPTION)\*

- Conservation du carottage Aquagard

\* voir section Accessoires



Curaflex® SD

DI du fourreau/carottage D <sub>i</sub> [DN en mm]	DE du tube/câble d [mm]	DE de la bride fixe D5 max. [mm]	Référence
80 (79 – 83)	17 – 20	200	1 04 6 020 080 0 0
	21 – 24		1 04 6 022 080 0 0
	25 – 29		1 04 6 025 080 0 0
	30 – 35		1 04 6 032 080 0 0
	36 – 40		1 04 6 040 080 0 0
100 (99 – 104)	5 – 8	220	1 04 6 008 100 0 0
	9 – 12		1 04 6 012 100 0 0
	13 – 16		1 04 6 015 100 0 0
	17 – 20		1 04 6 020 100 0 0
	21 – 24		1 04 6 022 100 0 0
	25 – 29		1 04 6 025 100 0 0
	30 – 35		1 04 6 032 100 0 0
	40 – 45		1 04 6 040 100 0 0
	46 – 52		1 04 6 050 100 0 0
	53 – 57		1 04 6 056 100 0 0
125 (124 – 128)	58 – 63	245	1 04 6 063 125 0 0
	64 – 68		1 04 6 065 125 0 0
	73 – 78		1 04 6 075 125 0 0
150 (149 – 153)	63 – 68	270	1 04 6 063 150 0 0
	73 – 78		1 04 6 075 150 0 0
	87 – 92		1 04 6 090 150 0 0
	98 – 104		1 04 6 098 150 0 0
	105 – 112		1 04 6 110 150 0 0
200 (199 – 203)	108 – 113	320	1 04 6 110 200 0 0
	114 – 118		1 04 6 118 200 0 0
	124 – 128		1 04 6 125 200 0 0
	132 – 135		1 04 6 135 200 0 0
	139 – 144		1 04 6 140 200 0 0
	145 – 150		1 04 6 148 200 0 0
	154 – 160		1 04 6 160 200 0 0
250 (249 – 253)	158 – 161	385	1 04 6 160 250 0 0
	162 – 163		1 04 6 163 250 0 0
	164 – 169		1 04 6 168 250 0 0
	170 – 174		1 04 6 170 250 0 0
	175 – 180		1 04 6 180 250 0 0
	185 – 189		1 04 6 187 250 0 0
	198 – 201		1 04 6 200 250 0 0
300 (299 – 303)	198 – 201	435	1 04 6 200 300 0 0
	209 – 212		1 04 6 210 300 0 0
	215 – 220		1 04 6 219 300 0 0
	221 – 225		1 04 6 225 300 0 0
350 (347 – 354)	241 – 249	490	1 04 6 242 350 0 0
	250 – 259		1 04 6 250 350 0 0
	270 – 278		1 04 6 273 350 0 0
	279 – 288		1 04 6 280 350 0 0
400 (397 – 404)	295 – 300	550	1 04 6 296 400 0 0
	312 – 317		1 04 6 315 400 0 0
	323 – 327		1 04 6 323 400 0 0
450 (447 – 454)	351 – 356	600	1 04 6 355 450 0 0
500 (497 – 503)	398 – 403	650	1 04 6 400 500 0 0
	404 – 409		1 04 6 406 500 0 0
	426 – 430		1 04 6 429 500 0 0

longueur de construction max. L<sub>0</sub> [mm] 50 (à partir de DN 350 : 90)

Autres combinaisons de matériaux et dimensions sur demande.